



ACCESSORI PER TROCAR

VALVOLE PER TROCAR PER CANNULE PER TROCAR CON ATTACCO A BAIONETTA KARL STORZ

Le valvole per trocar mtp rappresentano una rapida, semplice e sicura alternativa alle valvole riutilizzabili di KARL STORZ. Le valvole mtp e le corrispondenti cannule per trocar KARL STORZ con attacco a baionetta hanno lo stesso colore.

- + semplifica la tecnica di sutura extracorporea
- + evita danni agli strumenti
- + peso ridotto
- + elevata sicurezza igienica
- + accessorio controllato e approvato da KARL STORZ

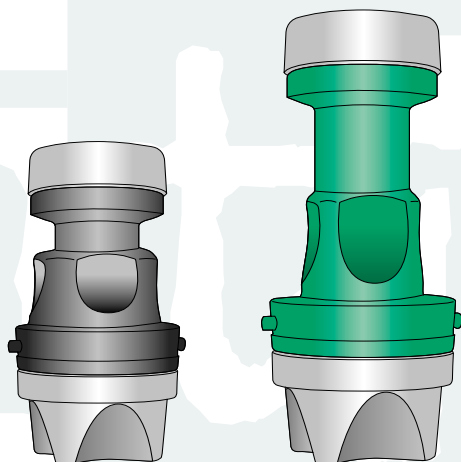
021108-05

Valvola per trocar, monouso. Misura 6 mm. Per l'impiego con cannule per trocar KARL STORZ di misura 6 mm. Sterile, confezione da 5 pezzi.



021109-05

Valvola per trocar, monouso. Misura 11 mm. Per l'impiego con cannule per trocar KARL STORZ di misura 11 mm. Sterile, confezione da 5 pezzi.



misura originale